



FICHA TÉCNICA
SMARTWEIGHT



+56 9 7659 4023



contacto@smarteyes.cl



Andrés Bello #391,
Puerto Varas, Chile

Desarrolla para pesaje pieza a pieza,
permitiendo monitoreo o clasificación
que pueden ser requeridos en cada
aplicación


SMARTWEIGHT

SMARTWEIGHT

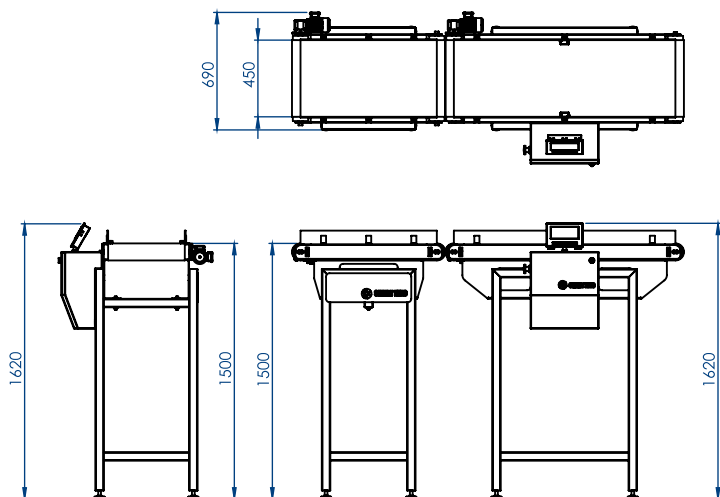
SMARTWEIGHT

VENTAJAS DEL PRODUCTO

- Capacidad de conteo 4000 Pz/Hr.
- Margen de error ± 1 gr.
- Reporte con datos pieza a pieza y distribución.
- Cinta aceleradora para la separación de objetos, permitiendo un pesaje preciso.
- Asistencia remota ante cualquier necesidad.

Smart Weight, automatiza el proceso de pesaje y obtiene en tiempo real los datos de la pieza analizada, permitiendo un monitoreo, control, inspección y clasificación que pueden ser requeridos en cada aplicación.

DIMENSIONES



ESPECIFICACIONES TÉCNICAS

MOTOR BALANZA	Motor Reductor Siemens 0,55 kW / 2.45 A
MOTOR ACELERADORA	Motor Reductor Siemens 0,55 kW / 2.45 A
BANDA MODULAR	Uni M-TTB de tramo recto
REDUCTOR DE VELOCIDAD	Sinfin Corona 1/7,5
SENSOR	Fotoeléctrico
SENSOR COMPENSACIÓN MAGNÉTICA	Checkweight Hardy
PC INDUSTRIAL	Phoenix Contact
FUENTE DE PODER	24 V Wago
UPS	Allsai UPS 1 KVA
PLC	Phoenix Contact
PANTALLA TOUCH	Phoenix Contact
COMUNICACIONES	Gigabit Ethernet
TENSIÓN ALIMENTACIÓN	220 ó 380 Volt
MATERIAL	Acero Inoxidable