



FICHA TÉCNICA

SMARTWEIGHT PORTIONS



+56 9 7659 4023



contacto@smarteyes.cl



Andrés Bello #391,
Puerto Varas, Chile

Desarrollada para el pesaje de piezas más pequeñas, como filetes; permitiendo su monitoreo y posterior clasificación.



SMART WEIGHT PORTIONS

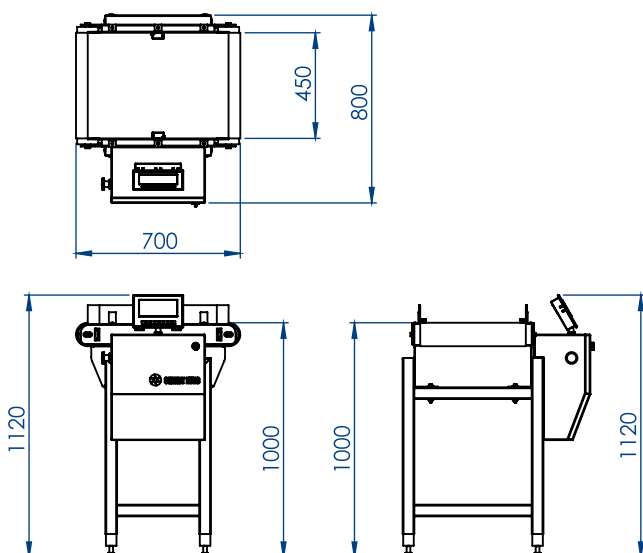
SMART WEIGHT PORTIONS

VENTAJAS DEL PRODUCTO

- Capacidad de conteo 4000 Pz/Hr.
- Margen de error ± 1 gr.
- Reporte con datos pieza a pieza y distribución.
- Cinta aceleradora para la separación de objetos, permitiendo un pesaje preciso.
- Asistencia remota ante cualquier necesidad.
- Altura ajustable desde suelo a cinta 1 mt. a 1,5 mt.

Smart Weight Portions, automatiza el proceso de pesaje de filetes y obtiene en tiempo real los datos de la pieza analizada, permitiendo un monitoreo, control, inspección y clasificación que pueden ser requeridos en cada aplicación.

DIMENSIONES



ESPECIFICACIONES TÉCNICAS

MOTOR BALANZA	Mototambor INTERROL 2,25 kW / 380 V
BANDA MODULAR	Uni M-TTB de tramo recto
REDUCTOR DE VELOCIDAD	Sinfin Corona 1/7,5
SENSOR	Fotoeléctrico
SENSOR COMPENSACIÓN MAGNÉTICA	Checkweight Hardy
PC INDUSTRIAL	Phoenix Contact
FUENTE DE PODER	24 V Wago
UPS	Allsai UPS 1 KVA
PLC	Phoenix Contact
PANTALLA TOUCH	Phoenix Contact
COMUNICACIONES	Gigabit Ethernet
TENSIÓN ALIMENTACIÓN	220 ó 380 Volt
MATERIAL	Acero Inoxidable