



FICHA TÉCNICA

# SMARTCOLORS



+56 9 7659 4023



contacto@smarteyes.cl



Andrés Bello #391,  
Puerto Varas, Chile

Desarrollada con el objetivo de detectar los colores correspondientes a la escala SalmoFan de los filetes de salmón, además determinar el peso y conteo de éstos.


**SMART COLORS**

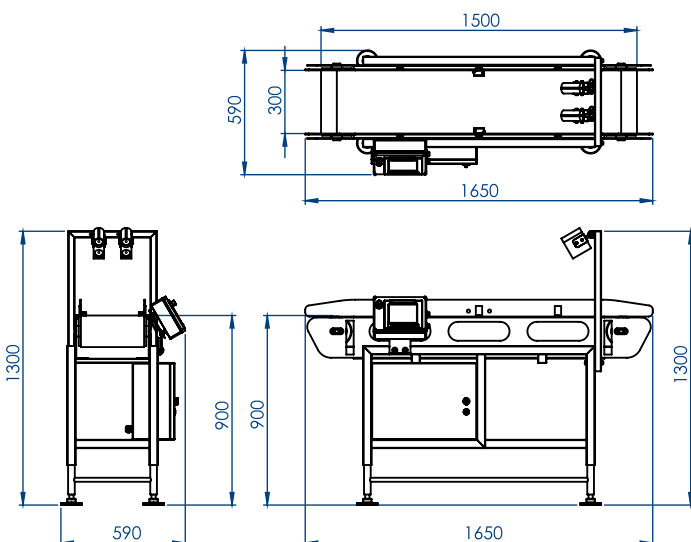
## VENTAJAS DEL PRODUCTO

- Clasificación de filetes según tabla SalmoFan.
- Capacidad de conteo 4000 Pz/Hr.
- Software diseñado a medida del cliente.
- Reporte de clasificación y rendimiento en formato Excel o Integración con sistemas Base de datos.
- Asistencia remota ante cualquier necesidad.

## SMART COLORS SMART COLORS

Smart Color, incorpora un sensor con tecnología espectrofotométrica que procesa los colores de forma perceptiva (tal cual lo hace el ojo humano), el cual funciona independiente de la luz ambiente, esto con el fin hacer un clasificado por color.

## DIMENSIONES



## ESPECIFICACIONES TÉCNICAS

<b>MOTOR</b>	Motor Reductor Siemens 0,55 kW- 4 P / 380 V - 2.45 A
<b>BANDA MODULAR</b>	Uni Modular M-TTB de tramo recto
<b>REDUCTOR DE VELOCIDAD</b>	Sinfin Corona 1/7,5
<b>SENSOR DE COLOR</b>	Astech Cromlaview
<b>SENSOR TIPO</b>	Fotoeléctrico
<b>ILUMINACIÓN</b>	Smart Vision Lights
<b>PC INDUSTRIAL</b>	Phoenix Contact
<b>FUENTE DE PODER</b>	Phoenix Contact
<b>UPS</b>	Allsai UPS 1 KVA
<b>PLC</b>	Phoenix Contact
<b>PANTALLA TOUCH</b>	Phoenix Contact
<b>COMUNICACIONES</b>	Gigabit Ethernet
<b>TENSIÓN ALIMENTACIÓN</b>	380 Volt - 8.8 A
<b>MATERIAL</b>	Acero Inoxidable